

UNIVERSALMISCHER TYP UDM



EINSATZBEREICHE

Großchargen Mischdissolver zur Herstellung von Produkten mittlerer Viskosität bis ca. 500 Pas

MISCHWELLENKOMBINATIONEN

Dissolverwelle, Schneckenwelle, Abstreifer

Dissolverwelle, Butterflywelle, Abstreifer

Zwei Dissolverwellen, Abstreifer

AUSSTATTUNGEN

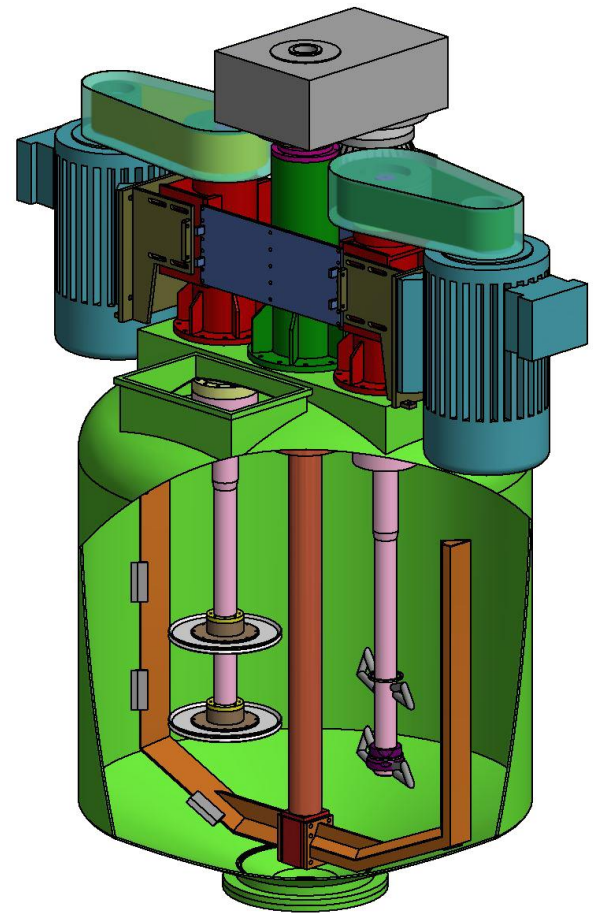
Behälter mit Klöpfer- oder Konusboden

Vakuumfest

Kühl- oder Heizmantel

Integrierte Wägeeinrichtung

Explosionsschutz nach Richtlinie 94/9EG (Atex) für Zone 1 oder 0



TYPISCHE ANWENDUNGEN

Dichtungsmassen, Klebstoffe, Putzen Unterbodenschutz, Schmierfette, Antidröhnmassen

Typ	Behältergrößen bis Ø (mm)	Behältergrößen Nutzinhalt (Liter)	Leistungen (kW)			
			Dissolver	Abstreifer	Schnecke	Butterfly
UDM 2000	1.500	2.000	75 + 90	18 + 22	22 + 30	
			75 + 90	18 + 22		75 + 90
UDM 3000	1.750	3.000	90 + 110	22	30	
			90 + 110	22		90 + 110
UDM 5000	2.000	5.000	132	30	30	
			132	30		132
UDM 6000	2.200	6.000	160	36	36	
			160	36		160

* Angaben unverbindlich, Antriebsleistung, Drehzahlen und Behältergrößen Anwenderspezifisch möglich. Leistungsangaben und Nutzvolumen produktabhängig. Technische Änderung vorbehalten.